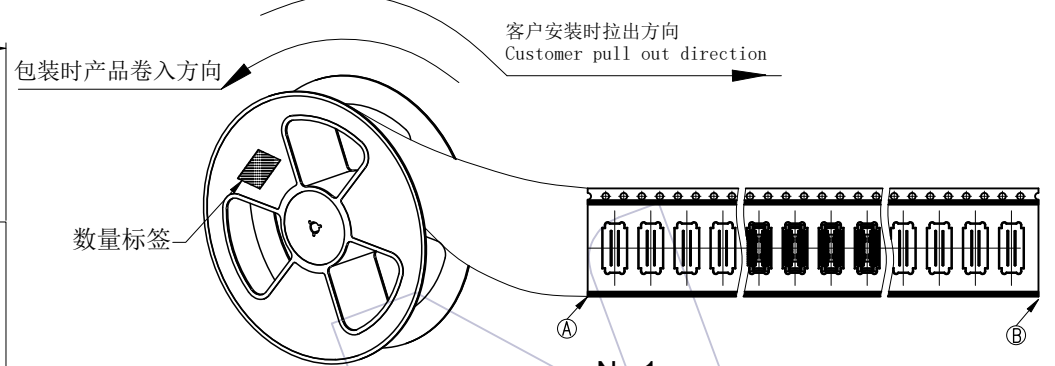
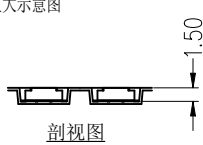
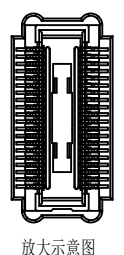
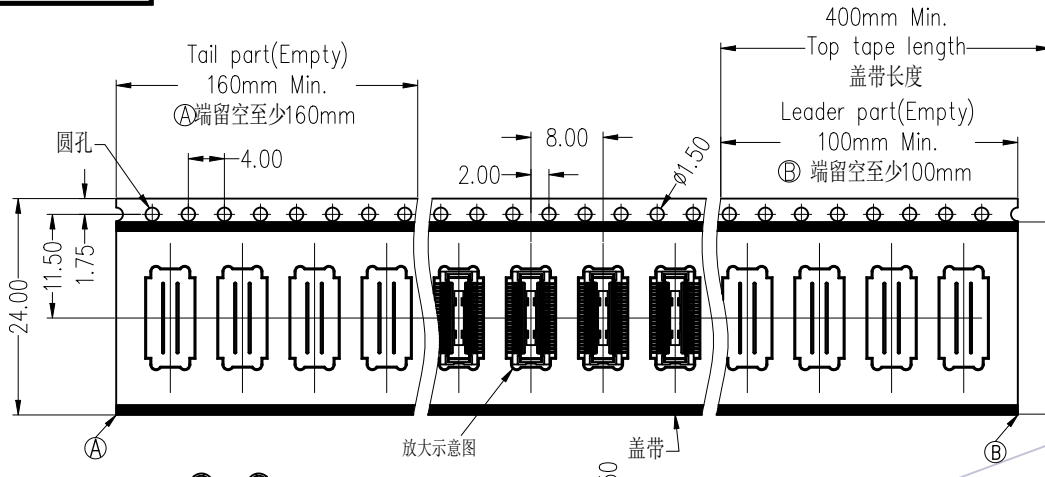
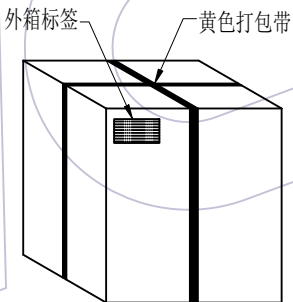


HSF

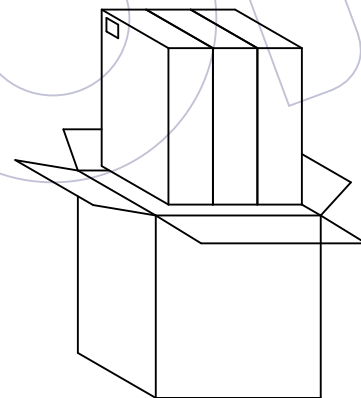


No.1:
产品包装前, 注意载带要留空160mm以上
将产品放入载带凹槽后, 用盖带封装,
注意: 盖带与承载带的拉力30g-120g

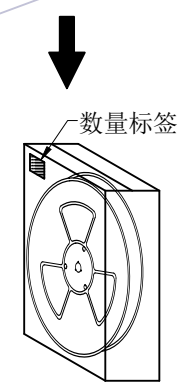


外箱: CTN-18K

No.4:
封箱, 打包, 贴标签。



No.3:
将内箱装入外箱
(3内箱/外箱)
注意统一标签方向



内箱: CTN-18E

No.2:
将卷盘套上防水袋,
放入1包干燥剂,
真空机封口后装入内箱,
用封箱胶封装好, 并贴上标签。

- 说明
1. 产品如图所示形态放入载带
 2. 注意各标签样式, 位置及方向的一致性;
 3. 标签如客户有特殊要求, 则按客户要求黏贴;
 4. 打外箱包装带时需注意, 打为十字型, 另出国内客户, 未打包装带。
 5. W为12-24mm时载带为单边孔, W为32-104mm载带为双边孔

PIN	W	S	F	PCS/Reel	PCS/内箱	PCS/外箱
20/24/30P	16.0±0.30	/	7.50±0.15	4000	16000	48000
40/50/60/70P	24.0±0.30	/	11.50±0.15	4000	12000	24000

变更 记录	工程图				绘图		包方方		SCALE		FIT		
	ENGINEERING				DRAW								
					X.X	±0.30	设计	包方方	2025/08/19	UNIT	mm		
					X.XX	±0.20	DESIGN			SIZE	A4		
					X.XXX	±0.10	CHECK			SHEET	1/1		
A0	2025/08/19	NEW			包方方	赵世志	核准			PROJ.			
版次	日期	变更说明			变更	核准	核准						
REV	DATE	MODIFICATION DESCRIPTION			CHANGE	APPROVE	APPROVE						

WCON

WCON ELECTRONICS (GUANGDONG) CO., LTD

料号 PART NO.	3631-SXXX-015MXXR51
品名 TITLE:	0.4MM BTB 1.5H Female Conn 卷带包装规范