



维峰电子（广东）股份有限公司

股票代码:301328

工业机器人应用 解决方案



关键特性:

- 高密度: 集成、轻量、小型化;
- 高性能: 稳定性、传输性;
- 可靠性: IP保护, 抗振、防尘、防水、防油;

应用系统:

- 机器人手臂 (本体)
- 控制柜 (控制系统)



发展趋势:

- 模块化、集成化;
- 智能化、轻量化;
- 标准化、国产本地化;



机械手臂

- 机器人手臂内部连接
- 机器人伺服信号及电源IO连接



机器人控制柜

- 柜内接线连接方案
- 印刷电路板
- 示教器连接



伺服与驱动系统

- 工业通讯连接
- 伺服连接方案

伺服电机连接



伺服马达
连接系列



线到板连接系列

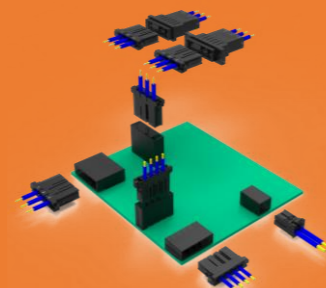


SIC 系列连接

机器人手臂内部连接



信号传输
线到板连接



WD 系列
线到板连接



示教器连接



M8 圆形连接

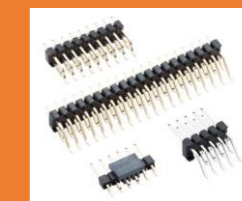
控制柜连接方案



线到板、线到线
连接系列



WD系列



排针系列



排母系列



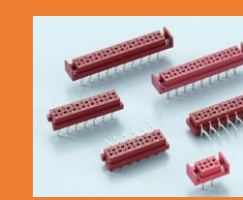
SCSI 系列



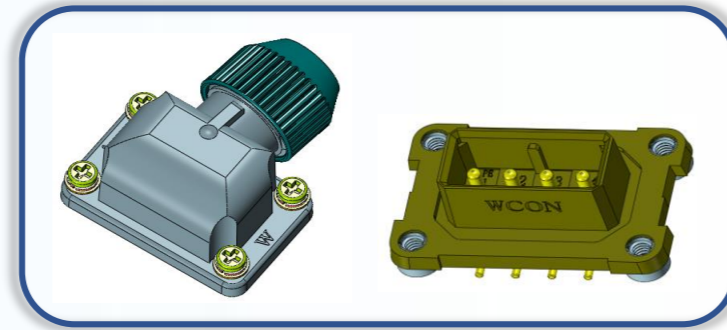
DFCN 系列



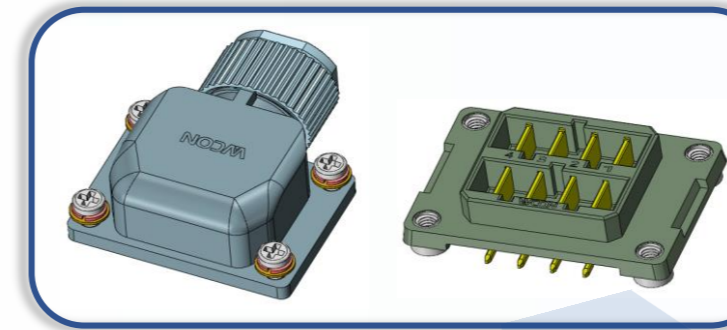
板端矩形连接器系列



MRC 系列



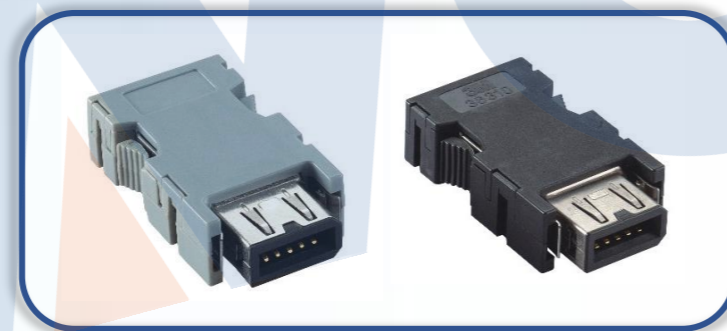
产品系列: MJE04X
 额定电流: 电源7A、刹车&编码1A
 产品间距: 3.20mm
 产品位数: 4、2、9Pos
 连接方式: 线到板
 产品特点: 轻型化、小型化、IP67



产品系列: MJE06X
 额定电流: 电源7A、刹车&编码1A
 产品间距: 3.00mm
 产品位数: 4、2、7Pos
 连接方式: 线到板
 产品特点: 轻型化、小型化、IP67



产品系列: WF4141
 额定电流: 7A
 产品间距: 4.10mm
 产品位数: 2~12 Pos
 连接方式: 线到板、线到线
 产品特点: 防呆配对、导柱定位



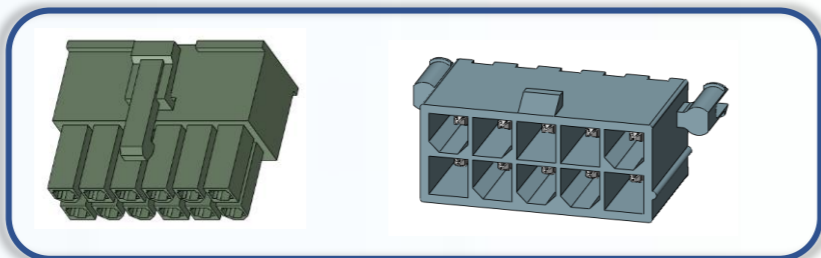
产品系列: 6130/6131
 额定电流: 1A
 产品间距: 2.00mm
 产品位数: 6、10 Pos
 连接方式: 线到板
 产品特点: 轻型化、安装简单



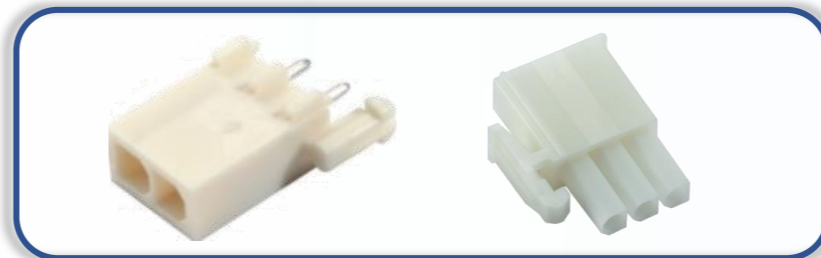
产品系列: 6363/6364
 额定电流: 1A
 产品间距: 0.80mm
 产品位数: 6、8、10Pos
 连接方式: 线到板
 产品特点: 体积小, 节省空间



产品系列: 6361/6362
 额定电流: 0.5A
 产品间距: 1.27mm
 产品位数: 8 Pos
 连接方式: 线到板
 产品特点: 独特的接口, 防止错误匹配



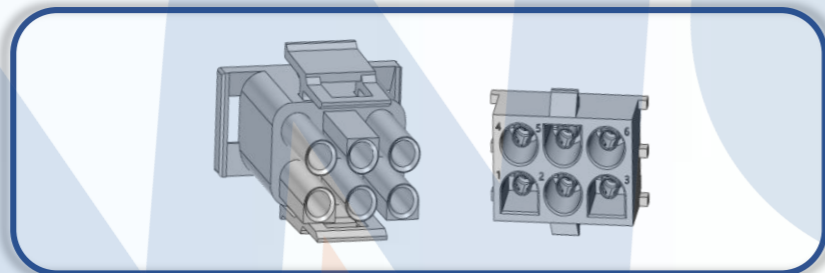
产品系列: WF4201
 额定电流: 9A
 产品间距: 4.20mm
 产品位数: 1 ~ 12 Pos
 连接方式: 线到板、线到线
 产品特点: 防呆配对、按压解锁易安装



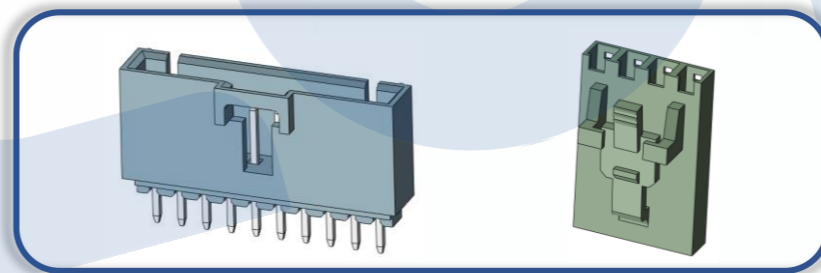
产品系列: WF4141
 额定电流: 7A
 产品间距: 4.10mm
 产品位数: 2 ~ 12 Pos
 连接方式: 线到板、线到线
 产品特点: 防呆配对、导柱定位



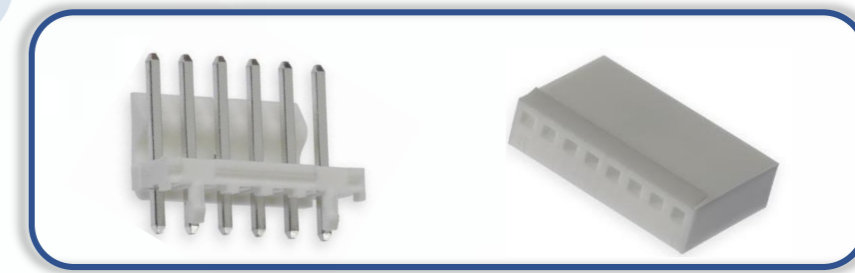
产品系列: WF3001
 额定电流: 5A
 产品间距: 3.00mm
 产品位数: 1 ~ 12 Pos
 连接方式: 线到板、线到线
 产品特点: 防呆配对、按压解锁易安装



产品系列: WF6350
 额定电流: 1-4P 12A、6-15P 9A
 产品间距: 6.35mm
 产品位数: 1 ~ 15 Pos
 连接方式: 线到板、线到线
 产品特点: 防呆配对、大电流



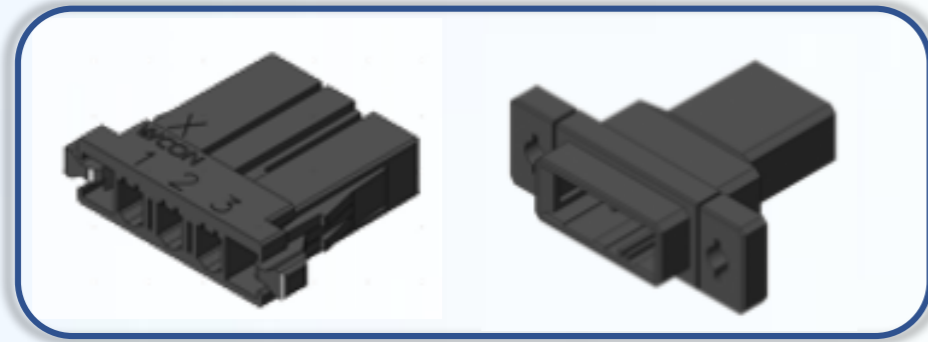
产品系列: WF2542
 额定电流: 3A
 产品间距: 2.54mm
 产品位数: 1 ~ 15 Pos
 连接方式: 线到板
 产品特点: 锁扣结构, 防止意外脱落



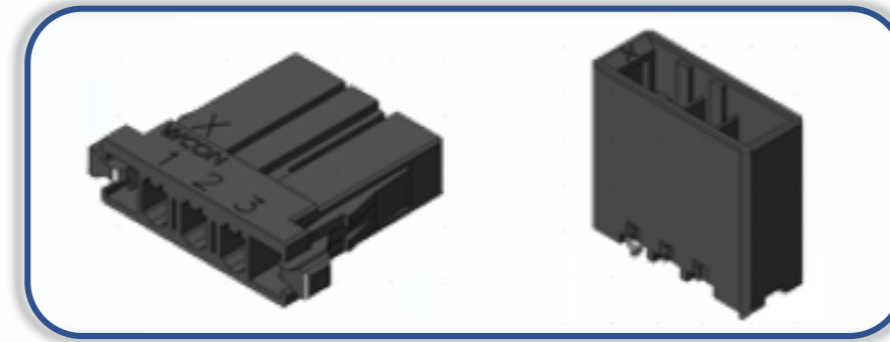
产品系列: WF2546
 额定电流: 3A
 产品间距: 2.54mm
 产品位数: 2 ~ 20 Pos
 连接方式: 线到板
 产品特点: 耐高温材质外壳、双悬臂端子

柜内控制连接器介绍

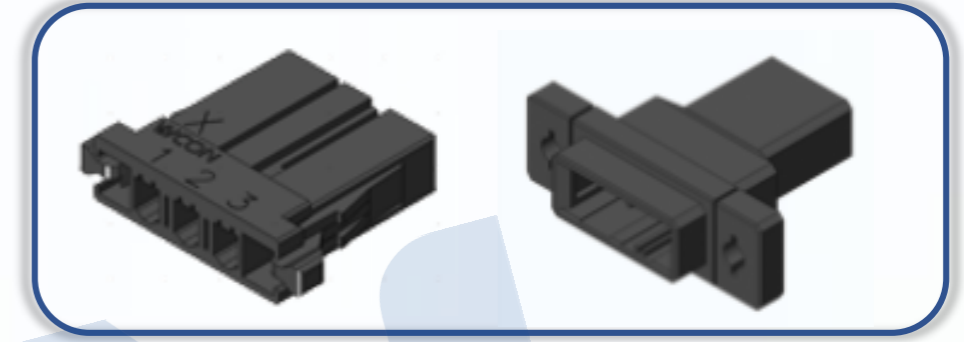
高端精密连接器产品及解决方案服务商



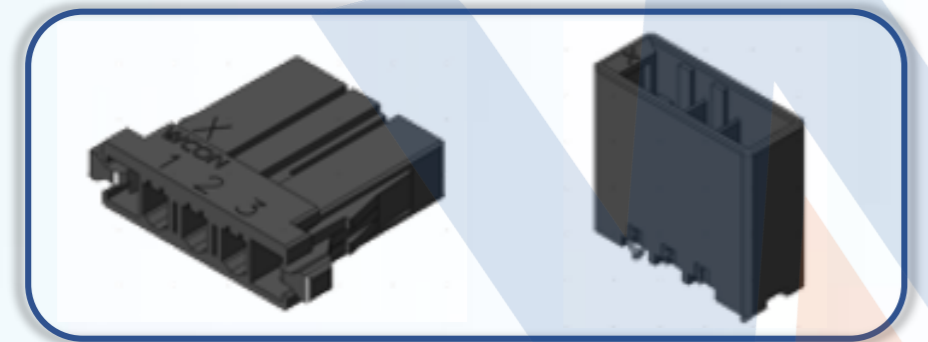
产品系列: WD2000
额定电流: 3A
产品间距: 2.00mm
产品位数: 4 ~ 40 Pos
连接方式: 线到板、线到线
产品特点: 防呆配对、双触点接触



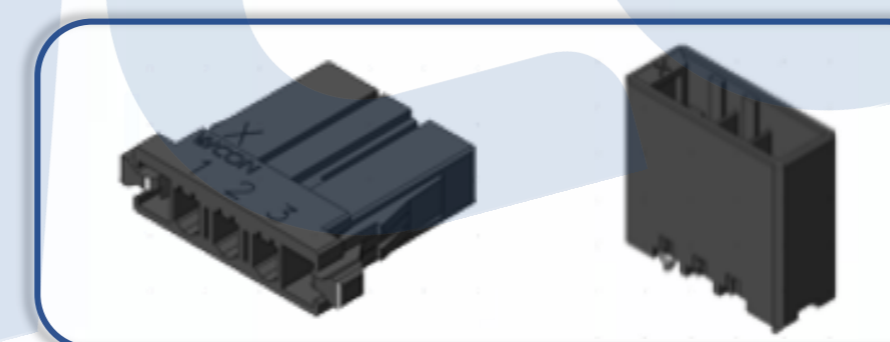
产品系列: WD2500
额定电流: 5A
产品间距: 2.50mm
产品位数: 2 ~ 20 Pos
连接方式: 线到板、线到线
产品特点: 防错对配、双耳扣分离设计



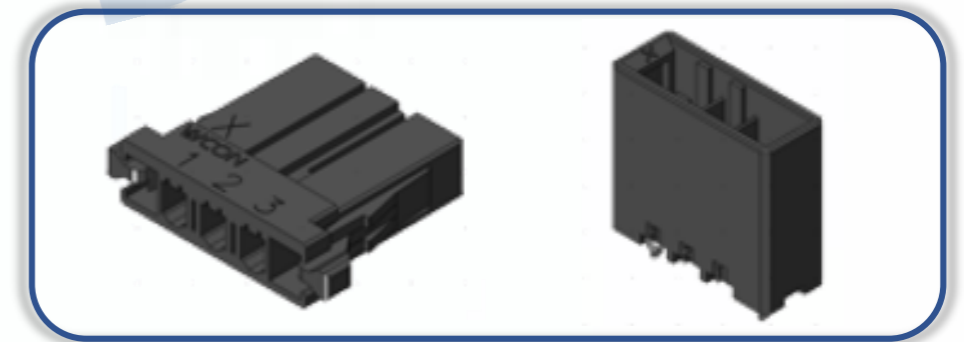
产品系列: WD3810
额定电流: 8 A ~ 15A
产品间距: 3.81mm
产品位数: 3 ~ 24 Pos
连接方式: 线到板、线到线
产品特点: 防呆配对、双触点接触、大电流



产品系列: WD5085
额定电流: 8 A ~ 15A
产品间距: 5.08mm
产品位数: 2 ~ 20 Pos
连接方式: 线到板、线到线
产品特点: 防错对配、双耳扣分离设计



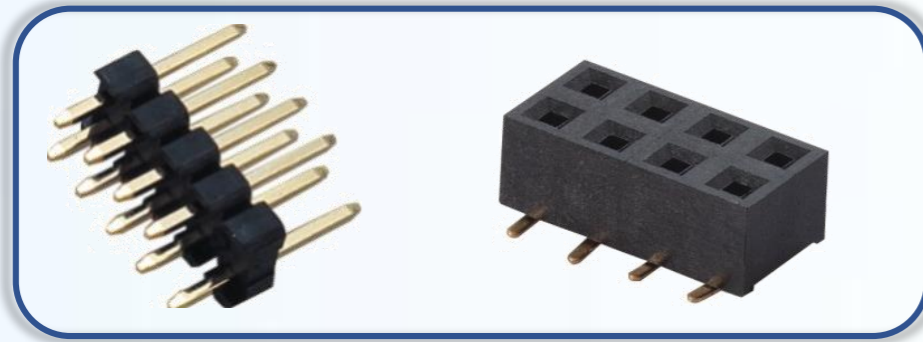
产品系列: WD6350
额定电流: 22 A ~ 24A
产品间距: 6.35mm
产品位数: 2、3、4Pos
连接方式: 线到板、线到线
产品特点: 防呆配对、双触点接触、大电流



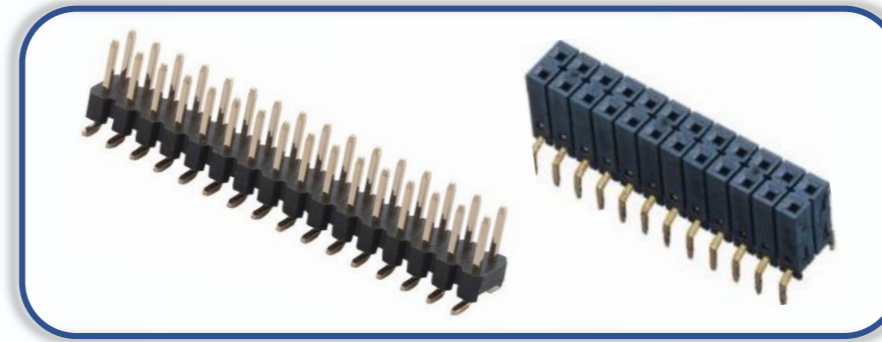
产品系列: WD10160
额定电流: 30A
产品间距: 10.16mm
产品位数: 2 ~ 6Pos
连接方式: 线到板、线到线
产品特点: 防呆配对、大电流

柜内控制连接器介绍

高端精密连接器产品及解决方案服务商



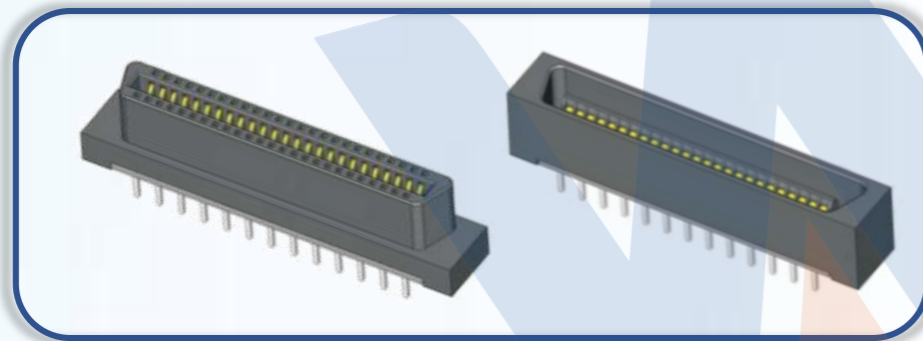
产品系列: 1125
额定电流: 3A
产品间距: 2.54mm
产品位数: 2 ~ 40 Pos
连接方式: 板到板
产品特点: 设计紧凑, 多种型态



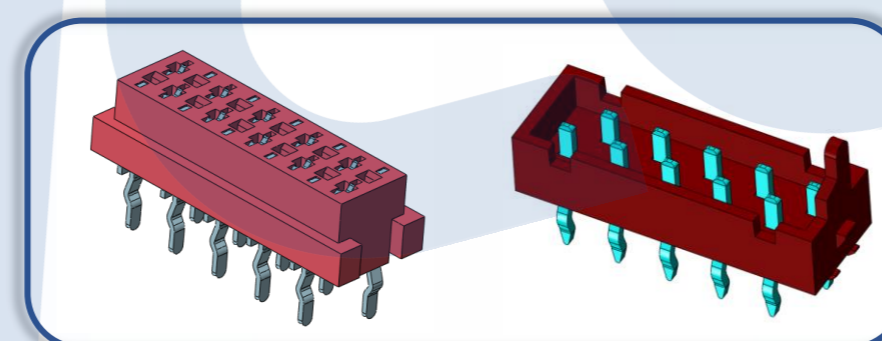
产品系列: 2185E
额定电流: 3A
产品间距: 2.54mm
产品位数: 2 ~ 40 Pos
连接方式: 板到板
产品特点: 设计紧凑, 易于贴装



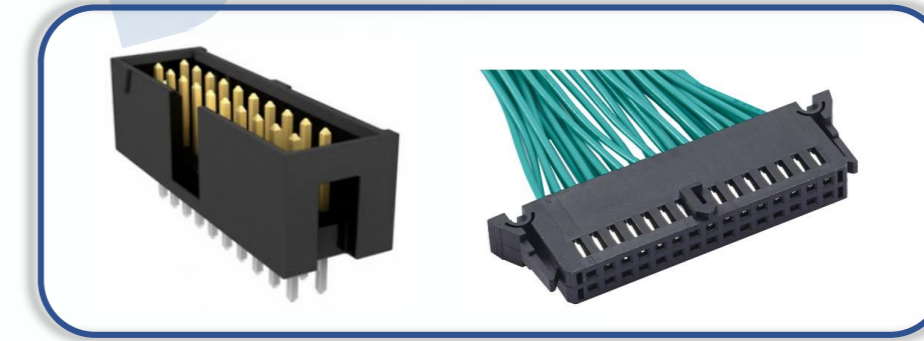
产品系列: 2150T
额定电流: 3A
产品间距: 2.54mm
产品位数: 2 ~ 40 Pos
连接方式: 板到板
产品特点: 设计紧凑, 接触稳定



产品系列: 6321H
额定电流: 0.5A
产品间距: 1.27mm
产品位数: 20 ~ 120 Pos
连接方式: 板到板、线到板
产品特点: 防呆配对、可堆叠高度



产品系列: 3900
额定电流: 1A
产品间距: 1.27mm
产品位数: 4 ~ 26 Pos
连接方式: 板到板、线到板、线到线
产品特点: 多样的连接方式、镀锡触点设计



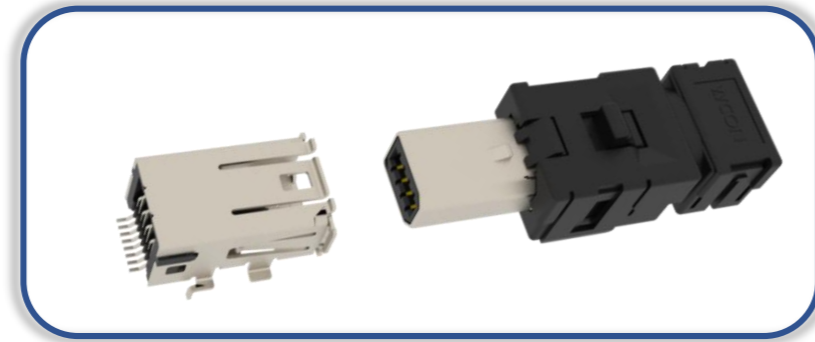
产品系列: 3110
额定电流: 3A
产品间距: 2.54mm
产品位数: 6 ~ 64 Pos
连接方式: 板到板、线到板
产品特点: 外壳锁定及防呆结构

柜内控制连接器介绍

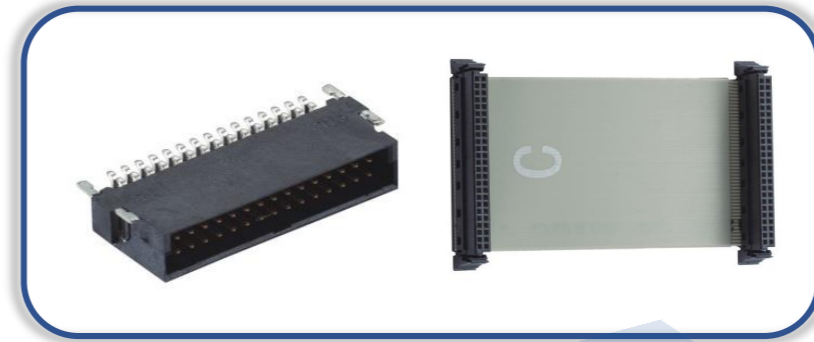
高端精密连接器产品及解决方案服务商



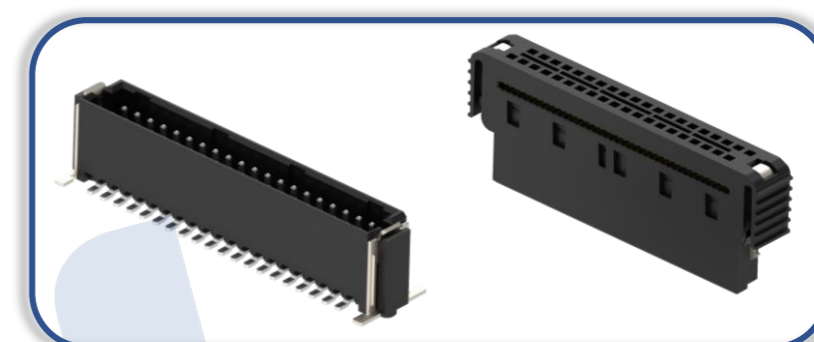
产品系列: 6363/6364
额定电流: 1A
产品间距: 0.80mm
产品位数: 6、8、10Pos
连接方式: 线到板
产品特点: 体积小, 节省空间



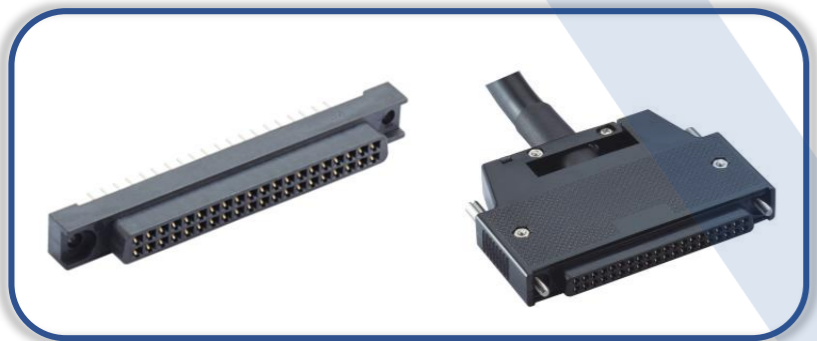
产品系列: 6361/6362
额定电流: 0.5A
产品间距: 1.27mm
产品位数: 8 Pos
连接方式: 线到板
产品特点: 独特的接口, 防止错误匹配



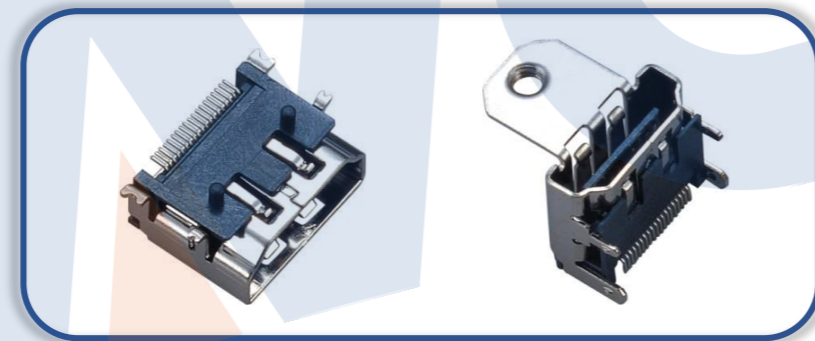
产品系列: 3910/3911
额定电流: 0.5 ~ 1.0A
产品间距: 1.27mm
产品位数: 10 ~ 100 Pos
连接方式: 板到板, 线到板
产品特点: 多种连接方式, 锁双扣设计



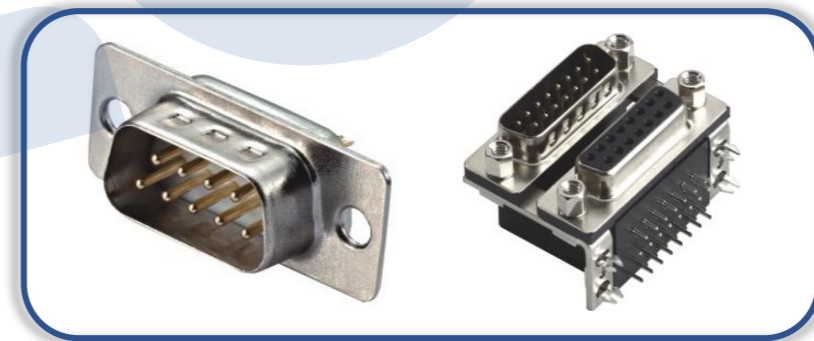
产品系列: 3909
额定电流: 1.0A
产品间距: 1.27mm
产品位数: 10 ~ 100 Pos
连接方式: 线到板
产品特点: 金属锁定结构、安全可靠



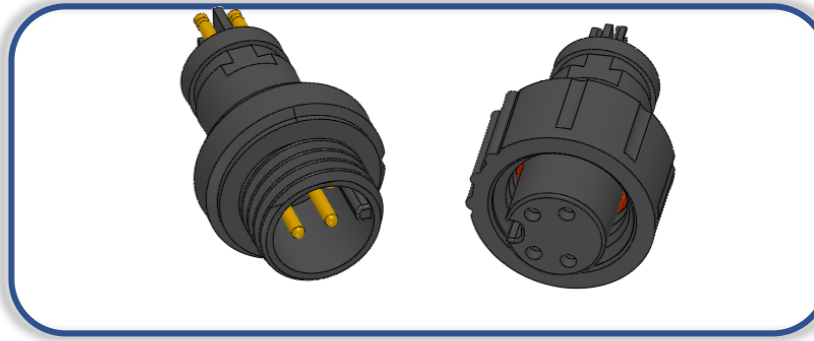
产品系列: 6341/6342
额定电流: 3.0A
产品间距: 2.54mm
产品位数: 4 ~ 32 Pos
连接方式: 线到板
产品特点: 多种进线方式, 坚固牢靠



产品系列: 6510
额定电流: 0.5A
产品间距: 0.5mm
产品位数: 19Pos
连接方式: 线到板
产品特点: 高密度, 高速传输



产品系列: 6200/6201
额定电流: 3.0A
产品间距: 2.77mm
产品位数: 9、15、25Pos
连接方式: 板到板、线到板
产品特点: 规格丰富, 满足不同需求



产品系列: M08
额定电流: 3A
额定电压: 48V
产品位数: 4芯
连接方式: 线到线
产品特点: 螺纹互锁、安全可靠